



Diffuseur industriel
WKD 380 et 381



Guide d'entretien et d'installation



CONSERVEZ CE GUIDE

nadklima.com

Québec

NAD Klima (siège social)

144 rue Léger, Sherbrooke (Qué) J1L 1L9

(819) 780-0111

1 866 531-1739

info@nadklima.com

Ontario

NAD Klima Ontario

2840 Argentia Road, Unit 6

Mississauga (Ontario) L5N 8G4

416 860-1067

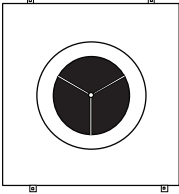
ontario@nadklima.com

CONFIGURATION ET FONCTIONNEMENT

Configuration

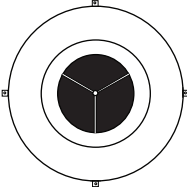
WKD 380 & 381

Carré



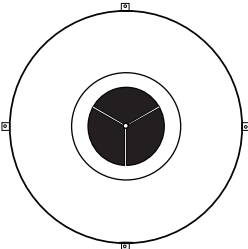
DN 600
603 mm X 603 mm
(23 3/4 po X 23 3/4 po)

Rond

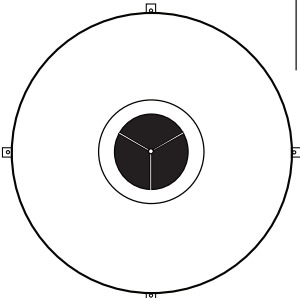


DN 600
Ø 603 mm (23 3/4 po)

WKD 380 seulement



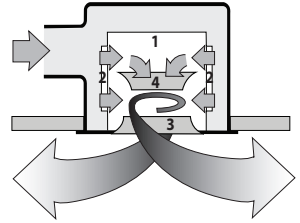
DN 800
Ø 800 mm (31,5 po)



DN 1000
Ø 1016 mm (40 po)

Fonctionnement

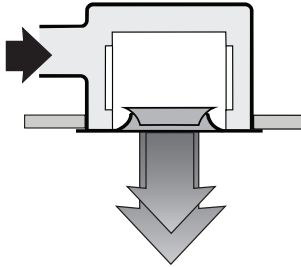
Le flux d'air entrant dans la chambre de turbulence (1) crée un mouvement hélicoïdal intensif selon le positionnement de la buse (4). L'écoulement de l'air à la sortie du déflecteur (3) produira une induction et une pénétration variable.



Chauffage

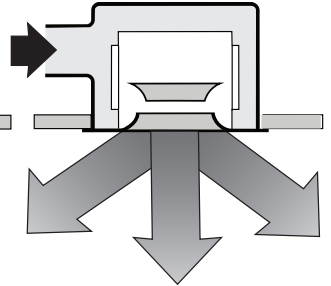
Buse : Position 1

Écoulement vertical stable avec de grande pénétration



Buse : Position 2

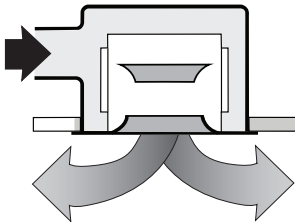
Écoulement vertical avec un effet hélicoïdal



Refroidissement

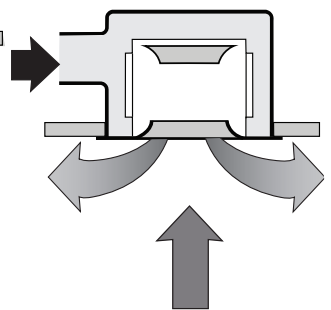
Buse : Position 3

Écoulement hélicoïdal horizontal et une portée relativement faible



Buse : Position 4

Écoulement horizontal (même en suspension libre) avec une portée horizontale maximale et une induction primaire élevée



INSTALLATION DANS UN PLAFOND DE GYPSE

WKD 380 et 381 - Carré

A) Ouverture dans le gypse

Choisissez l'une des trois (3) options d'installation illustrées.

Option 1

- Découpez dans le gypse un carré de la dimension du diffuseur moins 13 mm (1/2 po),

Option 2 et 3

- Découpez dans le gypse un carré de la dimension du diffuseur plus 13 mm (1/2 po).
- Insérez le support de gypse approprié autour de l'ouverture et fixez-le.

B) Installer le diffuseur

Suspendez le diffuseur par les équerres (4) prévus à cet effet à l'aide de fil de métal.

Comme indiqué sur les dessins à droite, installez le diffuseur en ajustant sa hauteur soit :

selon l'**option 1**,

la base du diffuseur devra s'appuyer sous le gypse à l'extérieur du trou.

ou

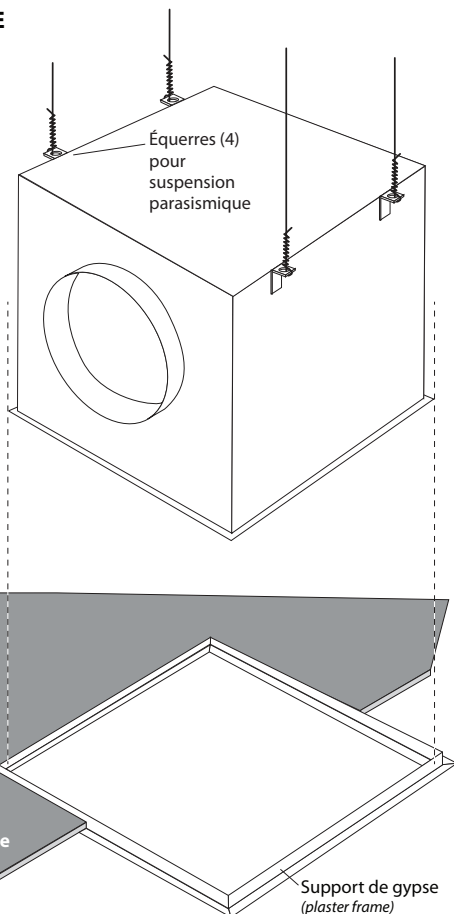
selon l'**option 2**,

le diffuseur s'appuyera sur le support de gypse, à l'intérieur du trou

ou

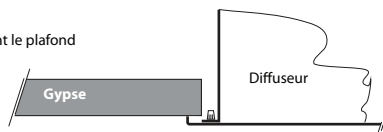
selon l'**option 3**,

la base du plenum devra égale au gypse.



Option 1

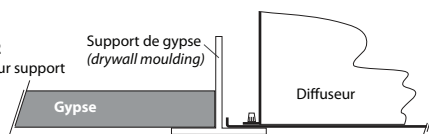
diffuseur dépassant le plafond



Option 2

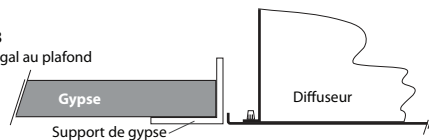
diffuseur sur support

Support de gypse
(drywall moulding)



Option 3

diffuseur égal au plafond



INSTALLATION DANS UN PLAFOND DE GYPSE

WKD 380 & 381 - Rond

A) Ouverture dans le gypse

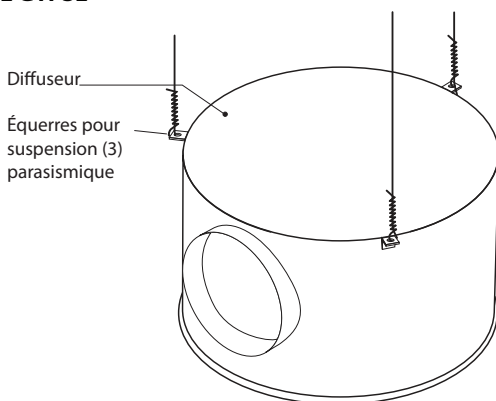
Choisissez l'une des deux (2) options d'installation illustrées à droite.

Option 1

- Calculez le diamètre (\varnothing) du diffuseur.
- **Enlevez** 13 mm (1/2 po).
- Découpez dans le gypse un cercle équivalent à cette mesure (\varnothing D moins 13 mm (1/2 po)).

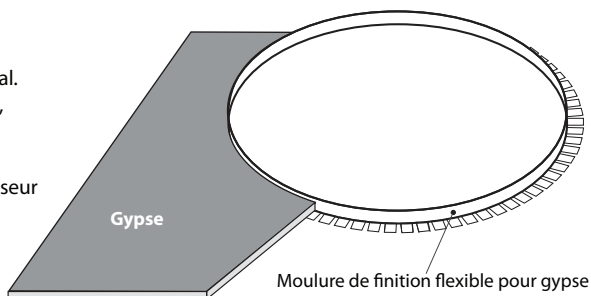
Option 2

- Calculez le diamètre (\varnothing D) du diffuseur.
- **Ajoutez** 13 mm (1/2 po).
- Découpez dans le gypse un cercle équivalent à cette mesure (\varnothing D plus 13 mm (1/2 po)).
- Autour de cette ouverture, insérez le support de gypse et fixez-le.

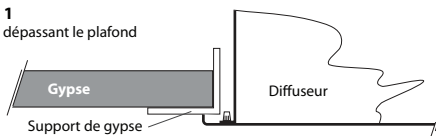


B) Installer le diffuseur

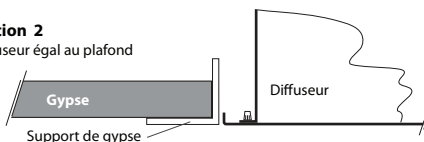
Suspendez le diffuseur par les équerres (3) à l'aide des fils de métal. Comme l'indique le dessin à droite, installez le diffuseur en ajustant sa hauteur soit : selon l'**option 1**, le rebord du diffuseur sera appuyé sous le plafond ou, selon l'**option 2**, la base du plenum devra être égale au plafond.



Option 1 diffuseur dépassant le plafond



Option 2 diffuseur égal au plafond

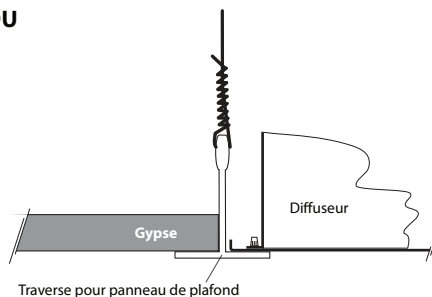


INSTALLATION DANS UN PLAFOND SUSPENDU

WKD 380 & 381 - Carré DN 600

A) Traverses du plafond suspendu

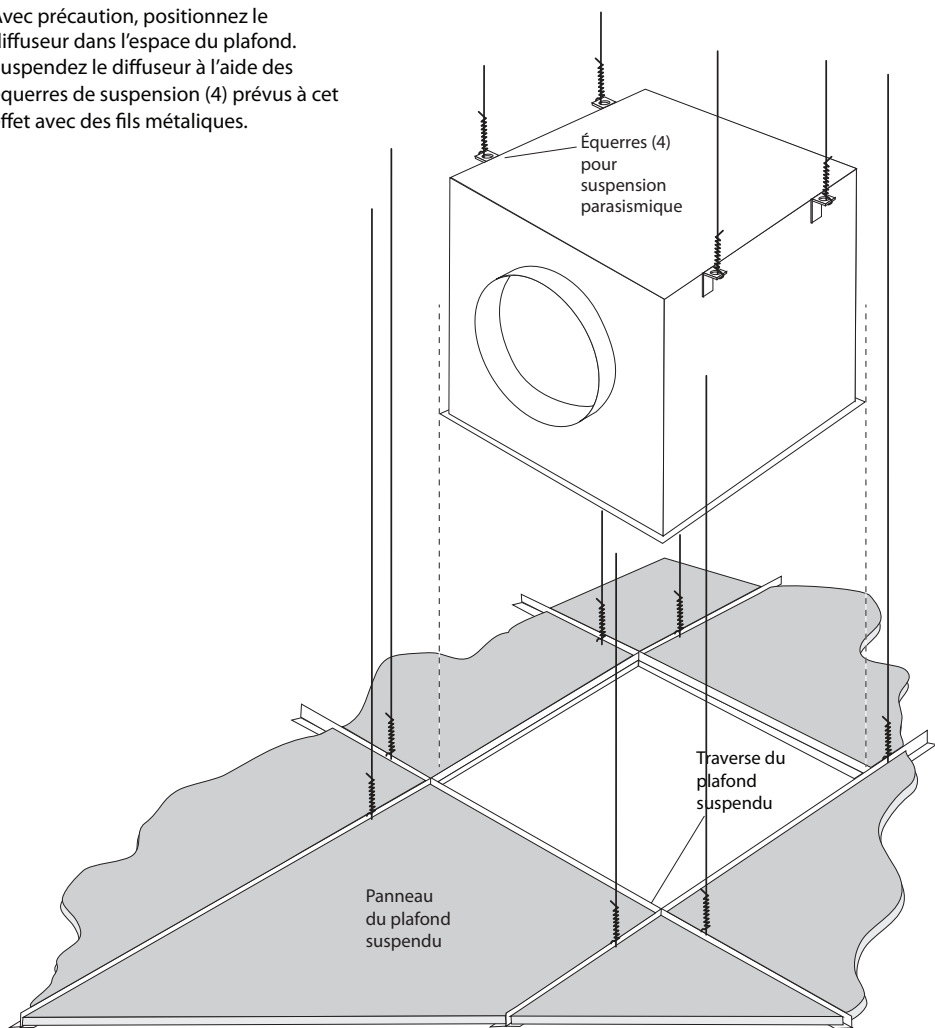
Assurez-vous que les traverses du diffuseur rencontrent les dimensions du diffuseur soient 610 X 610 mm (24" X 24"). Aussi, assurez-vous que les traverses du plafond sont solidement ancrées.



B) Installez le diffuseur

Le diffuseur peut être lourd. S'il s'appuie sur les traverses, assurez-vous que celles-ci soient très bien ancrées.

Avec précaution, positionnez le diffuseur dans l'espace du plafond. Suspendez le diffuseur à l'aide des équerres de suspension (4) prévus à cet effet avec des fils métalliques.



INSTALLATION EN SUSPENSION LIBRE

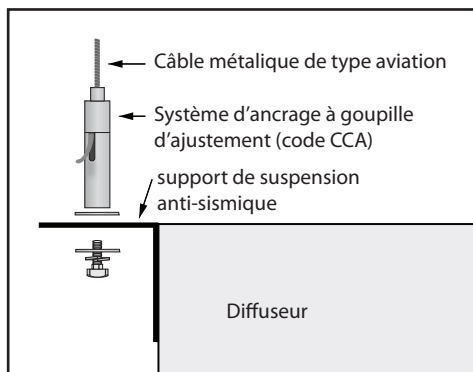
WKD 380 & 381

À l'aide des supports de suspension situés sur les côtés du diffuseur, suspendre le diffuseur à la hauteur désirée.

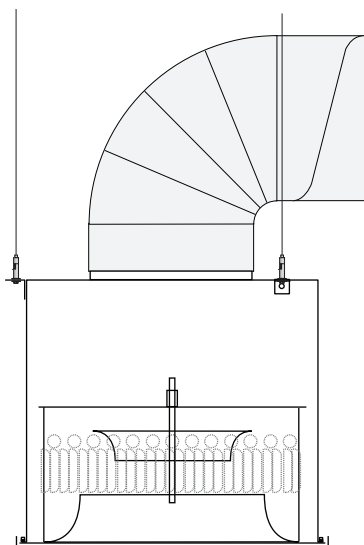
Afin d'obtenir un ajustement précis, nous suggérons d'utiliser le système d'ancrage à goupille d'ajustement (CCA) et un fil d'acier de type aviation (3048).

Assurez-vous que le diffuseur est solidement ancré.

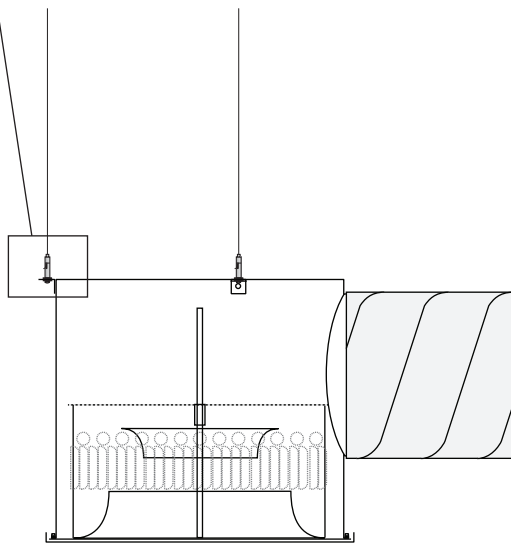
Lorsque bien ancré et ajusté à la hauteur désirée, relier le conduit d'alimentation d'air.



Alimentation sur le dessus



Alimentation sur le côté



ENTRETIEN

Le diffuseur WKD 380 et WKD 381 de NAD Klima ne nécessite aucun entretien spécial à l'exception d'un nettoyage périodique.



Nous recommandons de nettoyer le diffuseur avec une brosse multi-filaments ou un plumeau en micro-fibres que vous passerez délicatement sur le diffuseur. La finition thermolaquée du diffuseur facilite le nettoyage car la poussière ne colle pas à celui-ci.

Lors du nettoyage, passez délicatement la brosse ou le plumeau sur la diffuseur.

Assurez-vous que rien n'obstrue le bon fonctionnement du diffuseur.





Les diffuseurs NAD Klima® résultent d'un processus manufacturier au sein duquel nos experts rencontrent avec efficacité vos besoins et relèvent vos défis particuliers.

Notre parc d'équipement se compose des dernières innovations technologiques. La conjugaison de la précision numérique et de la passion du travail bien fait est votre garantie d'un produit répondant aux plus hautes normes de qualité.

Fabriqués à Sherbrooke (Québec), Canada et distribués à travers l'Amérique du Nord, nos produits redéfinissent les normes de qualité, d'efficacité et d'économie d'énergie.

Chef de file dans les diffuseurs pour les projets LEED, NAD Klima a toujours pour objectif, l'amélioration du confort pour les usagers.

Tous les produits de NAD Klima font la fierté d'une équipe créative, innovante et dévouée.

**Nous ne fabriquons pas que des diffuseurs,
nous créons des résultats performants.**

Nous sommes NAD Klima.



NAD Klima (siège social)

144 rue Léger, Sherbrooke (Qué) J1L 1L9
(819) 780-0111
1 866 531-1739
info@nadklima.com

NAD Klima Ontario

2840 Argentia Road, Unit 6
Mississauga (Ontario) L5N 8G4
416 860-1067
ontario@nadklima.com